

# แคลมป์ปิดแยก

## สำหรับท่อ HDPE และ PVC TAPPING SADDLE CLAMP



ตรา พีบีพี



### แคลมป์ปิดแยก ตรา พีบีพี

แคลมป์ปิดแยกเป็นอุปกรณ์ข้อต่อที่ออกแบบสำหรับอำนวยความสะดวกในการติดตั้งท่อแยก (ท่อบริการ) ออกจากท่อประธานซึ่งเป็นท่อเอชดีพีอีหรือท่อพีวีซี แคลมป์ปิดแยกผลิตจาก Polypropylene พร้อมกับมีปะเก็นยางป้องกันการรั่วซึมจาก EPDM ซึ่งแคลมป์ปิดแยกชนิดนี้ถูกออกแบบมาให้ใช้งานง่าย การใช้งานมีลักษณะเป็นแบบฝาประกบกับประกบเข้าหากันเพื่อรัดท่อ HDPE หรือ PVC เพื่อแยกออกมาเป็นเกลียวใน ด้านหนึ่งของฝาประกบจะเป็นบานพับ(HINGE)และอีกด้านหนึ่งเป็นด้านที่เป็นจุดล็อก โดยการใส่สลักเกลียวเพียง 2 ตัวเป็นตัวยึดเข้าหากัน

### การติดตั้งแคลมป์ปิดแยก



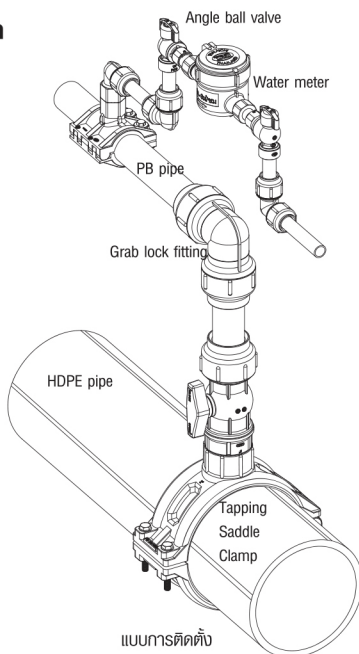
1. คลายมือตึงทั้งสองตัวออก นำแคลมป์ไปสวมเข้ากับท่อ



2. ชันมือตึงทั้งสองตัวให้แน่น



3. ตรวจสอบความเรียบร้อย



แบบการติดตั้ง

### คุณสมบัติเด่น

- ติดตั้งง่าย สะดวก  
EASY INSTALLATION
- อายุการใช้งานยาวนาน  
LONG SERVICE LIFE
- ประหยัดเวลาติดตั้ง  
TIME SAVING
- ลดปริมาณน้ำสูญเสีย  
REDUCE WATER LOSS
- สามารถใช้ได้กับท่อเอชดีพีอี และพีวีซี  
FOR HDPE AND PVC PIPE
- ไม่เป็นสนิม  
NON-CORROSIVE

### ขนาด Saddle Clamp ตรา PBP

ชนิดของท่อ	ขนาด (มม.)
ท่อเอชดีพีอี (HDPE) ●	110, 160, 180, 225, 250, 280 และ 315
ท่อพีวีซี (PVC) ●	100, 150, 200, 250, และ 300

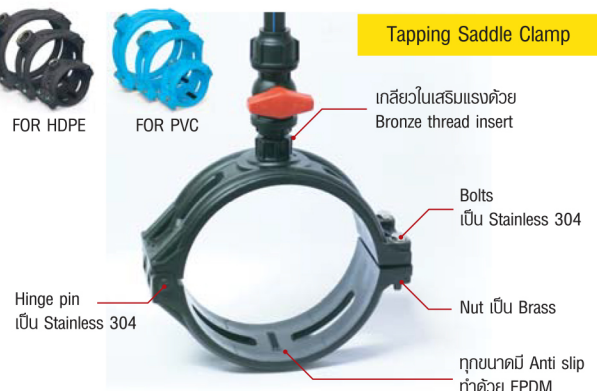


FOR HDPE



FOR PVC

### Tapping Saddle Clamp



# PRICE LIST

## FEMALE TAPPING SADDLE CLAMP

เอกสารแจ้งราคาแคลมป์รัดท่อ HDPE และ PVC พีบีพี



ขนาด mm. x inch	ราคา (บาท)
110 x 1/2", 3/4", 1", 1 1/2", 2"	605
160 x 3/4", 1", 1 1/2", 2"	1,150
180 x 3/4", 1", 1 1/2", 2"	1,350
225 x 3/4", 1", 1 1/2", 2"	1,900
250 x 3/4", 1", 1 1/2", 2"	2,600
280 x 3/4", 1", 1 1/2", 2"	3,000
315 x 3/4", 1", 1 1/2", 2"	3,200



ขนาด mm. x inch	ราคา (บาท)
100 x 1/2", 3/4", 1", 1 1/2", 2"	650
150 x 3/4", 1", 1 1/2", 2"	1,000
200 x 3/4", 1", 1 1/2", 2"	1,450
250 x 3/4", 1", 1 1/2", 2"	1,820
300 x 3/4", 1", 1 1/2"	2,000

### หมายเหตุ

- ใบแจ้งราคาไม่รวมภาษีมูลค่าเพิ่ม
- ราคาอาจเปลี่ยนแปลงได้โดยมีต้องแจ้งให้ทราบล่วงหน้า

เริ่มใช้ตั้งแต่ : เมษายน 2566

Effective : April 2023

" นำเสนอสินค้าและบริการที่ลูกค้าพึงพอใจ "

"Providing goods and services for customer's satisfaction"

จัดจำหน่ายโดย : Distributor

บริษัท ยูเอชเอ็ม จำกัด  
UHM CO., LTD.

185/3 ถนนราชดำริ แขวงลุมพินี เขตปทุมวัน กรุงเทพฯ 10330  
185/3 Rachadamri Rd., Lumpini, Patumwan, Bangkok 10330, Thailand.  
Tel. (662) 651-9111 (20 Lines) Fax: (662) 255-4357-9  
www.uhm.co.th e-mail : info@uhm.co.th

ผลิตโดย : Manufacturer

บริษัท พีบี ไพพ์ (ไทยแลนด์) จำกัด  
PB PIPE (THAILAND) CO., LTD.

Download  
UHM GROUP  
Mobile Application



Android



iOS

