

SU

Electromagnetic Water Meter

ISO 4064 OIML R49



ปรับปรุงเดือน มีนาคม 2563

Effective : March 2020

เริ่มใช้ตั้งแต่ : มีนาคม 2563

DOWNLOAD
UHM GROUP
Mobile Application



SU Electromagnetic Water Meter

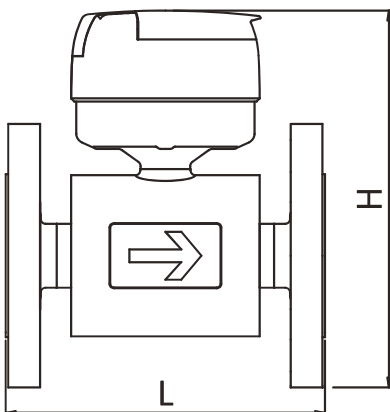
Flow Performance to ISO 4064,OIML R49 CLASS 2

Meter Size (mm)		40	50	65	80	100	125
Max. Flow rate	Q4 (m ³ /h)	31.25	50	78.8	125	200	313
Permanent Flowrate	Q3 (m ³ /h)	25	40	63	100	160	250
Transitional Flowrate	Q2 (m ³ /h)	0.16	0.16	0.252	0.4	0.64	1
Min. Flowrate	Q1 (m ³ /h)	0.1	0.1	0.158	0.25	0.4	0.625
Measuring Range	Q3/Q1 (R)	250	400				
Pressure Loss at Q3 (MPa)		0.063 or less					
Max. Registration (m ³)		999,999.9999				999,999.999	

Other Data

Max. Working Pressure	10 bars. (1.0 MPa)
Sampling Interval	0.5 second
Waterproof	IP68
Power Supply	Built-in Lithium Battery (Battery Life 10 years at 30 °C)
Conductivity (µS/cm)	50 or more
Output (Optional)	Pulse, Alarm, Modbus (RS-485)
Ambient Temperature	0 °C to 55 °C
Liquid Temperature	0.1 °C to 50 °C
Measuring Tube	Stainless Steel
Electrode	Stainless Steel
Liner	Epoxy Resin Powder Painting
Flange	ISO 7005 PN10

Dimensions



Meter Size (mm)	40	50	65	80	100	125
L (mm)	300	200		250		
H (mm)	228	235.5	245.5	337	352	379
Weight (kg)	7	8	9	11	14	18

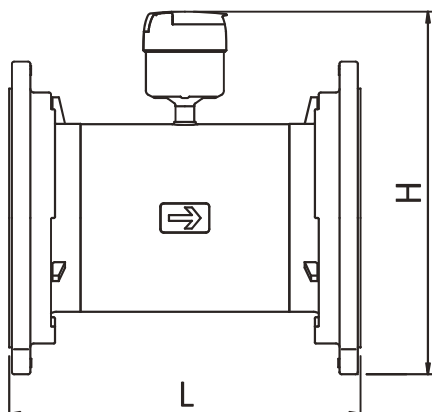
Flow Performance to ISO 4064,OIML R49 CLASS 2

Meter Size (mm)		150	200	250	300
Max. Flow rate	Q4 (m ³ /h)	500	788	1,250	1,250
Permanent Flowrate	Q3 (m ³ /h)	400	630	1,000	1,000
Transitional Flowrate	Q2 (m ³ /h)	1.6	2.52	4	4
Min. Flowrate	Q1 (m ³ /h)	1	1.58	2.5	2.5
Measuring Range	Q3/Q1 (R)	400			
Pressure Loss at Q3	(MPa)	0.063 or less			
Max. Registration	(m ³)	9,999,999.999		9,999,999.99	

Other Data

Max. Working Pressure	10 bars. (1.0 MPa)
Sampling Interval	0.5 second
Waterproof	IP68
Power Supply	Built-in Lithium Battery (Battery Life 10 years at 30 °C)
Conductivity (μS/cm)	50 or more
Output (Optional)	Pulse, Alarm, Modbus (RS-485)
Ambient Temperature	0 °C to 55 °C
Liquid Temperature	0.1 °C to 50 °C
Measuring Tube	Stainless Steel
Electrode	Stainless Steel
Liner	Epoxy Resin Powder Painting
Flange	ISO 7005 PN10

Dimensions



Meter Size (mm)	150	200	250	300
L (mm)	300	350	450	500
H (mm)	412.5	435	489.5	514.5
Weight (kg)	24	32	54	70

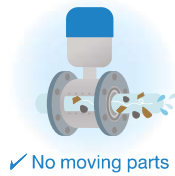
SU

Electromagnetic Water Meter

ในปัจจุบันสิ่งที่สำคัญคือการรักษารายได้ให้คงอยู่ ในขณะที่ต้องลดต้นทุนที่ใช้ในการดำเนินการ ดังนั้นมาตรวัดน้ำจะต้องใช้งานง่าย มีความแม่นยำและเชื่อถือได้ นอกจากนี้มาตรวัดน้ำยังต้องสามารถรองรับระบบ AMR/AMI และอุปกรณ์บันทึกข้อมูลปริมาณน้ำ (Datalogger) SU คือ มาตรวัดน้ำในอุดมคติที่สามารถประยุกต์ใช้งานได้หลากหลาย เช่น การตรวจสอบระบบท่อ เครือข่าย การตรวจจับการรั่วไหลของน้ำและการบันทึกปริมาณน้ำเพื่อเรียกเก็บค่าน้ำในเชิงพาณิชย์



Solution



Feature

Accurate	Reliable	Simple
<ul style="list-style-type: none"> Wide measurement range up to R400 	<ul style="list-style-type: none"> 10 years battery life 	<ul style="list-style-type: none"> Easy-to-read display
<ul style="list-style-type: none"> Continuous sampling rate of 0.5 second 	<ul style="list-style-type: none"> Submersible 	<ul style="list-style-type: none"> Simple installation
<ul style="list-style-type: none"> Bi-directional flow measurement 	<ul style="list-style-type: none"> Easy access to AMR devices 	<ul style="list-style-type: none"> No need for calibration

System option



Display only

Local display version with no output signals. Can be upgraded in the field to pulse output version or remote display version.



Meter with pulse output

Can output pulses for connection to data logging device or AMR system. INTEGRAL TYPE Two pulse output channels.



Meter with remote display

Remote display can show the same information as the meter. Two pulse output channels are available for the remote display.

Display



จัดจำหน่ายโดย : Distributor
บริษัท ยูเอชเอ็ม จำกัด
UHM CO., LTD.



185/3 ถนนราชดำริ แขวงลุมพินี เขตปทุมวัน กรุงเทพฯ 10330
185/3 Rachdamri Rd., Lumpini, Patumwan, Bangkok 10330, Thailand.
Tel: (662) 651-9111 (20 Lines) Fax: (662) 255-4357-9
www.uhm.co.th e-mail: info@uhm.co.th