



# มาตรวัดน้ำตราทีเอช TAC WATER METER

MODEL **MBR**



**DOWNLOAD**  
UHM GROUP  
Mobile Application



ปรับปรุงเดือน สิงหาคม 2563

Effective : August 2020

เริ่มใช้ตั้งแต่ : สิงหาคม 2563

# TAC WATER METER

## Turbine Water Meter Model : MBR

มาตรวัดน้ำรุ่น MBR เป็นมาตรวัดน้ำสองชั้น ประเภทหน้าปิดที่ออกแบบให้ชุดเกียร์ในท้องชุดเครื่องบันทึกขับเคลื่อนตามการหมุนของใบพัด โดยอาศัยการเหนี่ยวนำของแม่เหล็กที่อยู่บนยอดใบพัดกับแม่เหล็กที่อยู่ติดกับชุดเกียร์ บนหน้าปิดมาตรได้ออกแบบให้ตัวเลขมีขนาดที่เหมาะสมเพื่อให้สะดวกต่อการอ่าน อีกทั้งยังสามารถแสดงปริมาณน้ำได้ละเอียดถึงหน่วยย่อยของหน่วยลิตรอีกด้วย ตัวเรือนมาตรผลิตมาจากวัสดุทองบรอนซ์ ซึ่งเป็นวัสดุที่ปลอดภัยต่อการใช้งานในระบบน้ำประปา อีกทั้งภายนอกตัวเรือนมาตรถูกพ่นด้วยสีอีพ็อกซี่ที่มีความคงทนต่อสภาวะแวดล้อมภายนอก



โรงงานผลิตที่ได้รับการรับรองระบบบริหารงาน  
คุณภาพ ISO 9001 : 2015



- อายุการใช้งานยาวนานคุ้มค่า
- มีความเที่ยงตรงสูง
- อ่านค่าง่าย ชัดเจน
- อัตราการไหลเริ่มแรกต่ำ

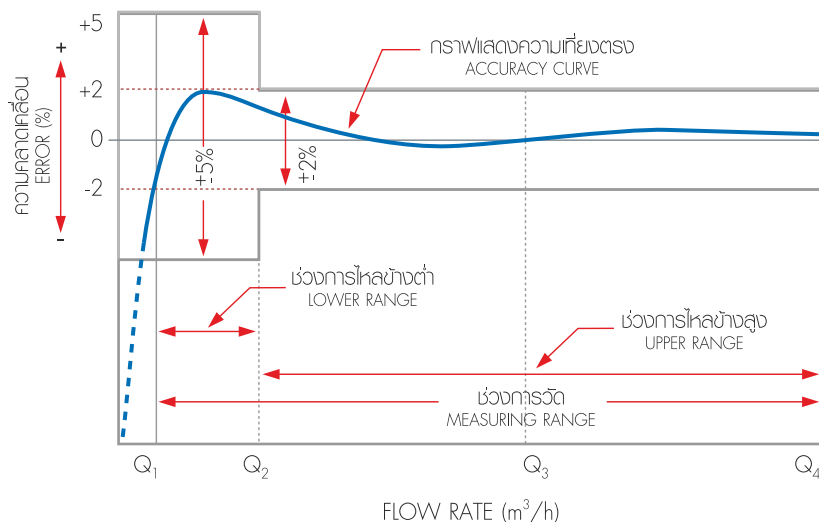
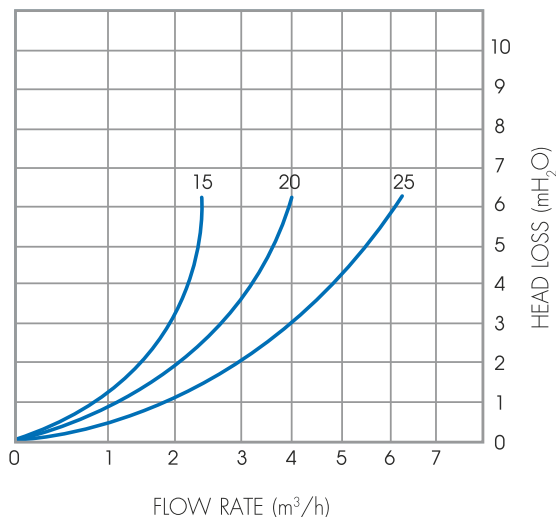


### ลักษณะการออกแบบ

1. ตัวเรือนมาตรได้ถูกออกแบบให้มีส่วนโค้งเว้าตามสัดส่วนเพื่อความสวยงาม อีกทั้งยังมีการควบคุมส่วนผสมทางเคมีของ ตัวเรือนมาตรให้เป็นไปตามมาตรฐานอย่างเข้มงวด เพื่อความแข็งแรงและความปลอดภัยของผู้บริโภคน้ำประปา
2. มาตรวัดน้ำ MBR มีการจัดวางตำแหน่งของชิ้นส่วนภายในได้อย่างเหมาะสมกับการไหลของกระแส น้ำ จึงทำให้สามารถวัดปริมาณน้ำได้อย่างเที่ยงตรงแม้แต่ในสภาวะที่มีอัตราการไหลของน้ำต่ำ
3. มาตรวัดน้ำ MBR ได้ผ่านกระบวนการการเร่งอายุเพื่อเป็นสิ่งที่พิสูจน์ว่ามาตรวัดน้ำสามารถใช้งานได้ในระยะเวลาที่การประกาศกำหนดไว้
4. มาตรวัดน้ำ MBR มีอุปกรณ์ป้องกันการรบกวนการทำงานของชิ้นส่วนภายในจากสนามแม่เหล็กภายนอก จึงทำให้มาตรวัดน้ำ MBR คงประสิทธิภาพการทำงานสูงสุดได้ตลอดเวลาการใช้งาน



## คุณสมบัติการใช้งาน

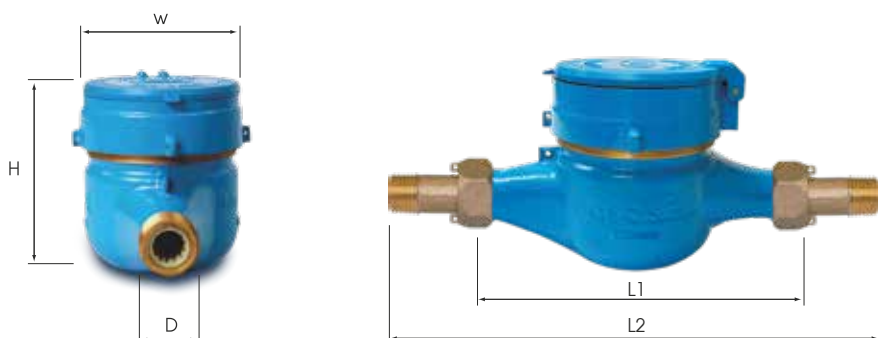


รายละเอียดอัตราการไหล	15 มม. 1/2"	20 มม. 3/4"	25 มม. 1"
อัตราการไหลต่ำสุดที่อัตราเมื่อเหลือเมื่อขาดไม่เกิน ± 5% (ลบ.ม./ชม.) Q1	0.025	0.04	0.063
อัตราการไหลเปลี่ยนช่วงที่อัตราเมื่อเหลือเมื่อขาดไม่เกิน ± 2% (ลบ.ม./ชม.) Q2	0.04	0.064	0.10
อัตราการไหลสูงสุดที่อัตราเมื่อเหลือเมื่อขาดไม่เกิน ± 2% (ลบ.ม./ชม.) Q3	2.5	4	6.3
อัตราการไหลทนทานสูงสุดไม่เกิน ± 2% (ลบ.ม./ชม.) Q4	3.125	5	7.875
อัตราการไหลเริ่มแรก (ลิตร/ชม.)	8	10	12

- วัดที่ปริมาตรต่ำสุด 0.1 ลิตร ถึง สูงสุด 9,999 ลบ.ม.
  - อุณหภูมิใช้งานสูงสุด 50 องศาเซลเซียส
  - ความดันใช้งานสูงสุด 10 bar
- ตามมาตรฐาน ISO 4064  
Accuracy Class 2  
 $Q_3/Q_1 = 100$

ความดันสูญเสียระหว่างอัตราการไหลต่ำสุดถึงอัตราการไหลสูงสุด ไม่เกิน 0.63 bar

## MBR Dimensions



## หลักการอ่านค่า



ขนาด		MBR 15 (mm.)	MBR 20 (mm.)	MBR 25 (mm.)
ความยาวมาตรวัดน้ำ (มม.)	L1	165	190	225
ความยาวมาตรวัดน้ำพร้อมขायูเนียน (มม.)	L2	248	311	381
ความกว้าง (มม.)	W	92	103	103
ความสูง (มม.)	H	94	107	108
ขนาดเกลียนอก (มม.)	D	26.4	33.2	41.9
จำนวนเกลียว/นิ้ว		14	11	11

Model : MBR

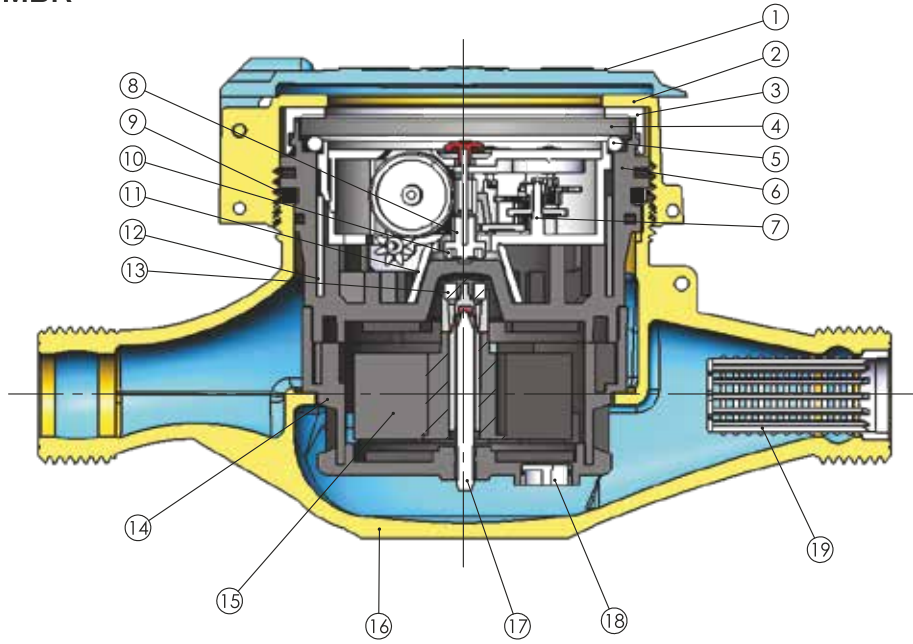
ขนาดมาตรฐาน 15 / 20 / 25 mm.

Accuracy Class 2

$Q_3/Q_1 = 100$

ส่วนประกอบสำคัญ

Model : MBR



Number	Thai	English	Materials
1	ฝาครอบ	Lid	Plastics
2	ตัวเรือนบน	Upper Case	Bronze
3	แหวนรองพลาสติก	Cover Ring Plate	Plastics
4	กระจกหน้าปิด	Glass	Tempered glass
5	ซีลยาง	O-ring	NBR
6	กล่องเครื่องบันทึก	Register Box	Plastics
7	ชุดเฟือง	Gear	Plastics
8	เฟืองตัวที่ 1	No.1 Pinion	Plastics
9	แหวนยางกันน้ำ	O-ring Register Box	EPDM
10	แม่เหล็ก	Magnet for No.1 Pinion	Barium Ferrite
11	แผ่นป้องกันแม่เหล็ก-A	Magnet Shield-A	Steel
12	แผ่นป้องกันแม่เหล็ก-B	Magnet Shield-B	Steel
13	แม่เหล็ก	Magnet for Vane Wheel	Barium Ferrite
14	ห้องวัดน้ำ	Measuring Chamber	Plastics
15	ใบพัด	Vane Wheel	Plastics
16	ตัวเรือนหลัก	Body	Bronze
17	แกนหมุน	Pivot	Stainless Steel
18	ส่วนปรับค่า	Regulator	Plastics
19	ตัวกรองน้ำ	Strainer	Plastics

“ นำเสนอสินค้าและบริการที่ลูกค้าพึงพอใจ ”  
 “ Providing goods and services for customer's satisfaction ”



www.uhm.co.th

LIND@uhmgroup

จัดจำหน่ายโดย : Distributor



บริษัท ยูเอชเอ็ม จำกัด  
 UHM CO., LTD.

บริษัท สหมิเตอร์ จำกัด  
 SAHA METER CO., LTD.



185/3 ถนนราชดำริ แขวงลุมพินี เขตปทุมวัน กรุงเทพฯ 10330  
 185/3 Rachdamri Rd., Lumpini, Patumwan, Bangkok 10330, Thailand.  
 Tel: (662) 651-9111 (20 Lines) Fax: (662) 255-4357-9  
 www.uhm.co.th e-mail : info@uhm.co.th

ผู้แทนจำหน่าย / Dealer