



มาตรวัดน้ำตราทีเอซี
TAC WATER METER

MODEL
MBP



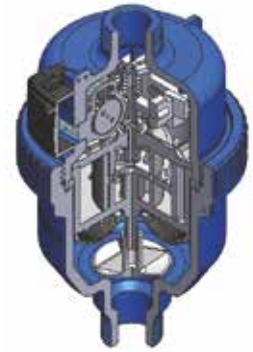
DOWNLOAD
UHM GROUP
Mobile Application





มาตรวัดน้ำ MBP เป็นมาตรวัดน้ำต่อด้วยเกลียวชนิดลูกสูบ (Piston Type) โดยตัวเรือนผลิตจากพลาสติก ABS (Acrylonitrile Butadiene Styrene) ไม่เป็นพิษต่อสิ่งแวดล้อม สามารถติดตั้งได้ทั้งแนวนอนและแนวตั้ง มีความเที่ยงตรงแม่นยำ ง่ายต่อการอ่านมาตรอีกทั้งมีระบบป้องกันการไหลกลับของน้ำช่วยไม่ให้น้ำไหลกลับในงานอาคารสูง

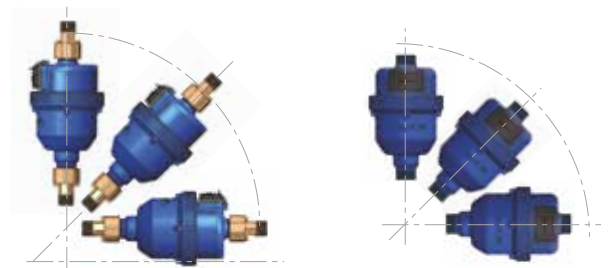
PISTON
M B P



ลักษณะการออกแบบ

1. มาตรวัดน้ำ MBP ได้ถูกออกแบบมาให้มีการจัดวางตำแหน่งของชิ้นส่วนภายในได้อย่างเหมาะสมกับการไหลของกระแส น้ำจึงทำให้สามารถวัดปริมาณน้ำได้อย่างเที่ยงตรง แม้แต่ในสถานะที่มีอัตราการไหลของน้ำต่ำ
2. สามารถติดตั้งได้ทั้งแนวนอนและแนวตั้ง เหมาะกับงานภายในอาคารที่พื้นที่จำกัด และภายนอกอาคาร
3. รูปร่างของตัวเรือนมิเตอร์น้ำได้ถูกออกแบบมาให้มีความสวยงาม กะทัดรัด มีน้ำหนักที่เหมาะสมต่อการติดตั้ง และง่ายต่อการอ่านค่า
4. มีการป้องกันการไหลกลับของน้ำเพื่อป้องกันการย้อนของน้ำ และป้องกันการติดตั้งมาตรในทิศทางตรงกันข้าม

มาตรวัดน้ำ MBP มีความเที่ยงตรงต่อการวัดปริมาณน้ำสูง เพราะตัวเรือนมาตรเป็นพลาสติกที่ฉีดมาจากแม่พิมพ์ที่มีคุณภาพ มีการควบคุมขนาดของส่วนต่างๆ ตามมาตรฐาน ภายใต้การรับรองระบบบริหารงานคุณภาพ ISO 9001 : 2015

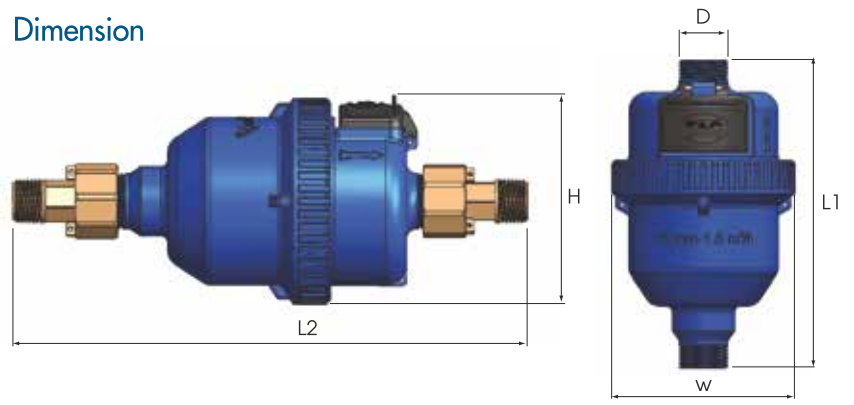


MBP สามารถติดตั้งได้ทุกแนวแกน

ลักษณะเด่นพิเศษ

- ▶ อายุการใช้งานยาวนานคุ้มค่า
- ▶ ติดตั้งได้ทุกแนวแกน
- ▶ มีความเที่ยงตรงสูง
- ▶ อ่านค่าง่าย ชัดเจน
- ▶ อัตราการไหลเริ่มแรกต่ำ
- ▶ ลดความเสี่ยงจากการโจรสรร

Dimension



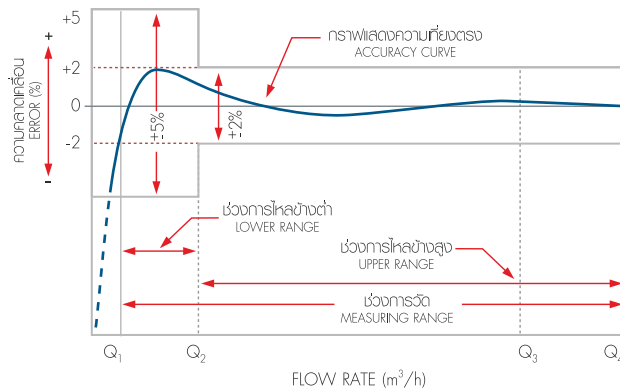
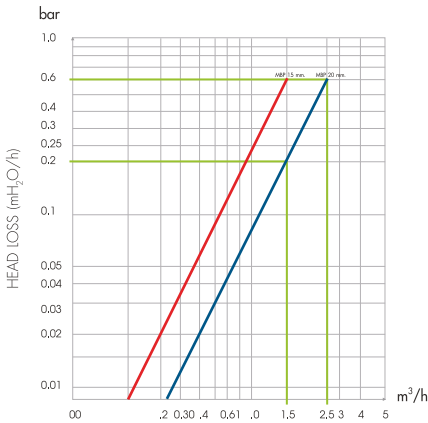
การอ่านค่า



- หลักร้อยลิตร
- หลักสิบลิตร
- หลักหน่วยลิตร
- หลักเศษส่วนของลิตร

ขนาด		15 มม. / (1/2")	20 มม. / (3/4")
ความยาวมาตรวัดน้ำ (มม.)	L1	165	165
ความยาวมาตรวัดน้ำพร้อมขาผู้น๊อต (มม.)	L2	248	311
ความกว้าง (มม.)	W	99	99
ความสูง (มม.)	H	99	99
ขนาดเกลียวนอก (มม.)	D	26.4	33.2
จำนวนเกลียว/นิ้ว		14	11

คุณสมบัติการใช้งาน



- วัดที่ปริมาตรต่ำสุด 0.1 ลิตร ถึง สูงสุด 9,999 ลบ.ม.
- อุณหภูมิใช้งานสูงสุด 50 องศาเซลเซียส
- ความดันใช้งานสูงสุด 10 กก./ตร.ซม.

ตามมาตรฐาน ISO 4064
Accuracy Class 2
 $Q_3/Q_1 = 100$

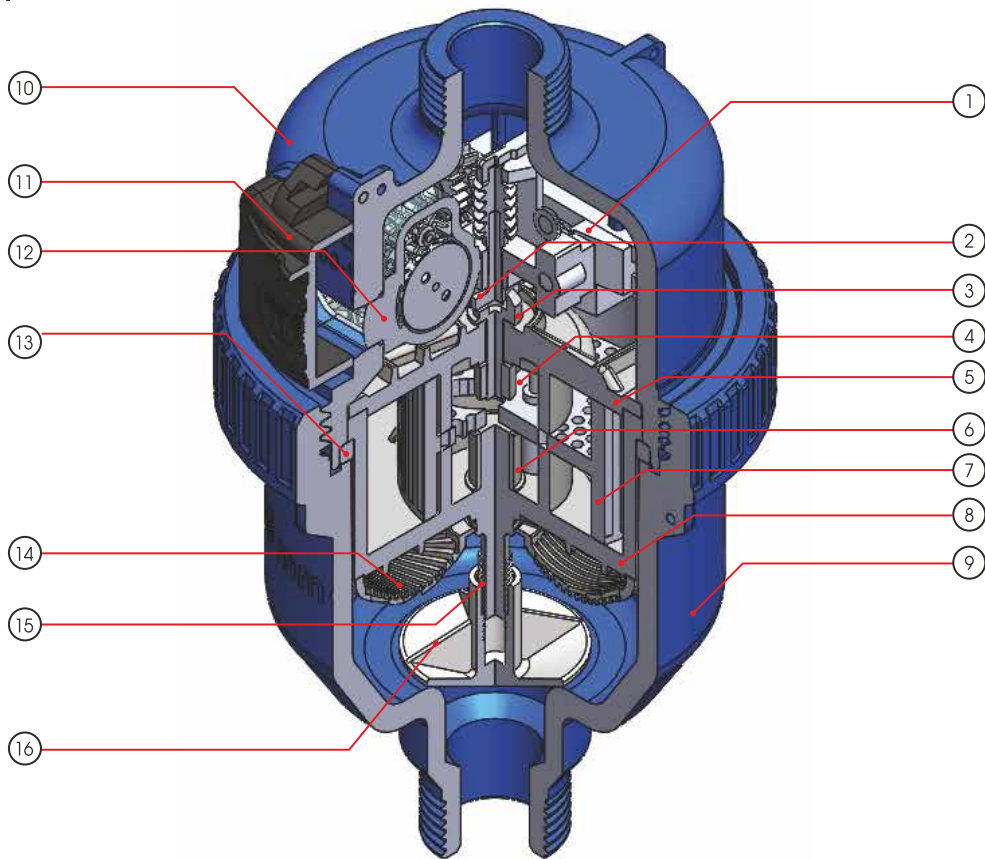
รายละเอียดอัตราการไหล	15 มม. / (1/2")	20 มม. / (3/4")
อัตราการไหลต่ำสุด (Minimum flow rate) $\pm 5\%$ (ลบ.ม./ชม.) : Q1	0.016	0.025
อัตราการไหลเปลี่ยนช่วง (Transitional flow rate) $\pm 2\%$ (ลบ.ม./ชม.) : Q2	0.025	0.04
อัตราการไหลสูงสุด (Permanent flow rate) $\pm 2\%$ (ลบ.ม./ชม.) : Q3	1.6	2.5
อัตราการไหลทนทานสูงสุด (Overload flow rate) (ลบ.ม./ชม.) : Q4	2	3.125
อัตราการไหลเริ่มแรก (Starting flow) (ลิตร/ชม.)	5.7	9.5

ความดันสูญเสียระหว่างอัตราการไหลต่ำสุด ถึงอัตราการไหลสูงสุด ไม่เกิน 0.63 bar



ส่วนประกอบสำคัญ

Model : MBP



WATER METER MBP

Number	Part's name	Materials
1	Lock A-B	Plastic
2	Spindle	Plastic
3	Rotor	Plastic
4	Stem Hinge	Plastic
5	Cylinder Cover	PS+Graphite
6	Sleeve	PS+Teflon
7	Piston	PS+Teflon
8	Cylinder	PS+Graphite
9	Body Lower	Plastic
10	Body Upper	Plastic
11	Lid	Plastic
12	Gear Box	Polycarbonate
13	O-Ring	EPDM
14	Filter	Plastic
15	Spring	Stainless Steel
16	Non Return Valve	Plastic

“ นำเสนอสินค้าและบริการที่ลูกค้าพึงพอใจ ”

“Providing goods and services for customer's satisfaction”



www.uhm.co.th



LIND@uhmgroup

ผู้แทนจำหน่าย / Dealer



จัดจำหน่ายโดย : Distributor
บริษัท ยูเอชเอ็ม จำกัด

UHM CO., LTD.

185/3 ถนนราชดำริ แขวงลุมพินี เขตปทุมวัน กรุงเทพฯ 10330
185/3 Rachdamri Rd., Lumpini, Patumwan, Bangkok 10330, Thailand.
Tel. (662) 651-9111 (20 Lines) Fax: (662) 255-4357-9
www.uhm.co.th e-mail : info@uhm.co.th

บริษัท สหมิเตอร์ จำกัด
SAHA METER CO., LTD.

