



มาตรวัดน้ำตราทีเอซี

MODEL

MBLT

Turbine Water Meter



MBLT 40-50

Special Features

- Wide measuring range, high flow accuracy.
- Steady curve characteristics.
- Performance Conforms to standards ISO 4064.
- Magnetic Drive, Dry Dial Water, vane wheel type meter with multi-jet measuring chamber.
- The water meter body made from bronze material.

Water Meter Design

- Design for strength and durability.
- Water meter housing sprayed with epoxy paint.
- Corrosion resistance., long Life.
- Internal strainer available for dirt Protection in to water meter easily cleaning.
- Interchangeable measuring unit.
- Anti-magnetic mechanism.

Working Conditions

- Maximum working temperature : 50°C
- Maximum working pressure : 1 MPa

มาตรวัดน้ำ ชนิดใบพัดขับเคลื่อนด้วยแม่เหล็ก

ลักษณะเด่นพิเศษ

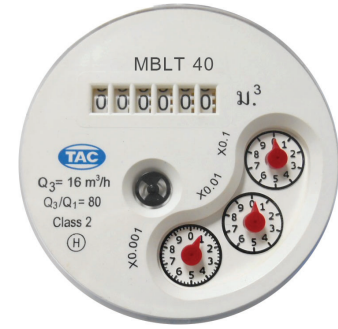
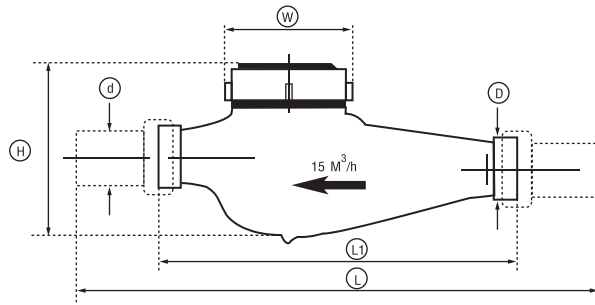
- มีช่วงการวัดกว้าง ความแม่นยำสูง
- มีคุณลักษณะในการวัดที่เที่ยงตรง และคงที่
- สมรรถนะในการใช้งานเป็นไปตามมาตรฐาน ISO 4064:2014
- ระบบขับเคลื่อนด้วยแม่เหล็ก เป็นมาตรที่มีหน้าปัดแห้งสนิท และมีการเคลื่อนที่ของใบพัดด้วยน้ำหลายกระแส (Multi-Jet) ที่ไหลผ่านภายในห้องวัดน้ำ
- ตัวเรือนมาตรวัดน้ำผลิตจากวัสดุทองบรอนซ์

การออกแบบ

- ออกแบบให้มีความแข็งแรงทนทาน
- ตัวเรือนมาตรวัดน้ำ ฝนด้วยสีอีพ็อกซี่
- ทนการกัดกร่อน อายุการใช้งานยาวนาน
- มีตัวกรองน้ำภายใน เพื่อป้องกันสิ่งสกปรกผ่านเข้าตัวมาตร, ทำความสะอาดได้ง่าย
- ชุดเครื่องบันทึกที่สามารถที่จะถอดเปลี่ยนได้
- มีชุดป้องกันสนามแม่เหล็ก

สภาวะการใช้งาน

- อุณหภูมิใช้งานของน้ำไม่เกิน 50 องศาเซลเซียส
- แรงดันใช้งานสูงสุด 1 เมกะปาสคาล



มิติและน้ำหนัก

Dimensions and Weights

MBLT	ความยาว Length (mm.)		ความกว้าง Width (mm.)	ความสูง Height (mm.)	ขนาดเกลียว Connecting thread (Inch.)		น้ำหนัก Weight (kg.)
	L	L1	W	H	d	D	
DN 40	387	245	126	152	1½"	2"	5.45
DN 50	410	245	126	152	2"	3"	6.19

หมายเหตุ : น้ำหนักรวมขายนี้น

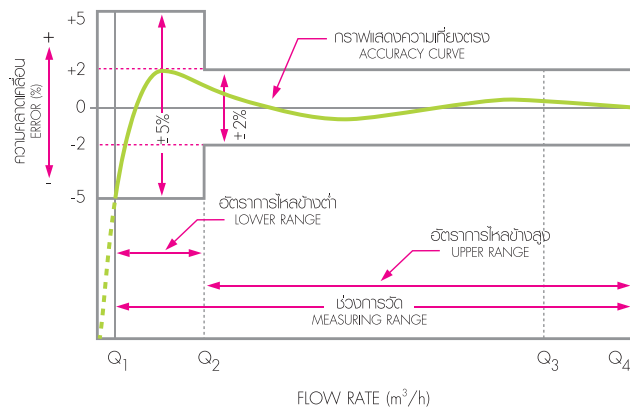
หน้าปัดมาตรวัดน้ำ

- เรียงเข็มตามลำดับ อ่านค่าง่ายชัดเจน
- ปิดผนึกอย่างดีด้วยกระจกหนาพิเศษ
- น้ำไม่เข้าหน้าปัด

$$Q_3 / Q_1 = 80$$

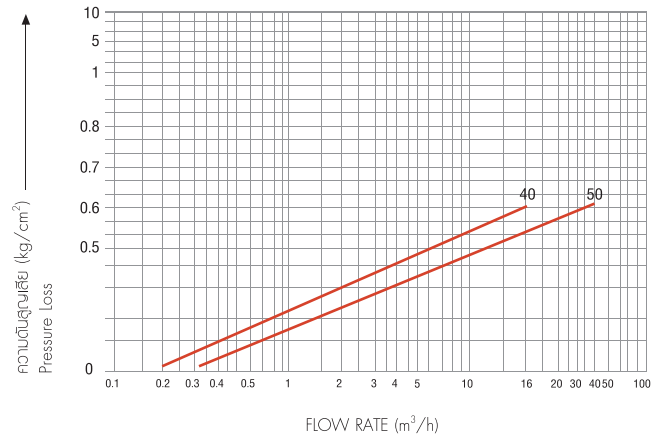
กราฟแสดงสมรรถนะของมาตรวัดน้ำ

Feature Curve Diagram



กราฟแสดงความดันสูญเสีย

Pressure Loss Curve



ขนาด (mm.)	อัตราการไหล (m³/h)				อ่านค่า (m³)	
	ต่ำสุด	เปลี่ยนแปลง	สูงสุด	ทนทานสูงสุด	ต่ำสุด	สูงสุด
Meter size (DN.)	Minimum Flowrate (Q ₁)	Transitional Flowrate (Q ₂)	Maximum Flowrate (Q ₃)	Overlord Flowrate (Q ₄)	Min. Reading	Max. Reading
40	0.20	0.32	16	20	0.001	999,999.999
50	0.50	0.80	40	50		

ความดันสูญเสียระหว่างอัตราการไหลต่ำสุดถึงอัตราการไหลสูงสุดไม่เกิน 0.63 bar.

“ นำเสนอสินค้าและบริการที่ลูกค้าพึงพอใจ ”
“Providing goods and services for customer's satisfaction”



จัดจำหน่ายโดย : Distributor
บริษัท ยูเอชเอ็ม จำกัด
UHM CO., LTD.



185/3 ถนนราชดำริ แขวงลุมพินี เขตปทุมวัน กรุงเทพฯ 10330
185/3 Rachdamri Rd., Lumpini, Patumwan, Bangkok 10330, Thailand.
Tel. (662) 651-9111 (20 Lines) Fax: (662) 255-4357-9
www.uhm.co.th e-mail : info@uhm.co.th

ผลิตโดย : Manufacturer

บริษัท สหมิเตอร์ จำกัด
SAHA METER CO., LTD.

Effective : 17 August 2020
เริ่มใช้ตั้งแต่ : 17 สิงหาคม 2563

Download
UHM GROUP
Mobile Application



Android



iOS