



มาตรวัดน้ำตราทีเอช
TAC WATER METER

MODEL **MBA R80**



ดาวน์โหลด แอปพลิเคชัน
Download Application



Download on the
App Store

Get it on
Google play

Update : 03 October 2024

อัปเดต : 03 ตุลาคม 2567

TAC WATER METER

Turbine Water Meter Model : MBA R80

มาตรวัดน้ำรุ่น MBA R80 เป็นมาตรวัดน้ำ 2 ชั้น ประเภทหน้าปัดแห้ง ที่ออกแบบให้ชุดเกียร์ในท้องชุดเครื่องบันทึกขับเคลื่อนตามการหมุนของใบพัดโดยอาศัยการเหนี่ยวนำของแม่เหล็กที่อยู่บนใบพัดกับแม่เหล็กที่อยู่กับชุดเกียร์ และหน้าปัดมาตรถูกออกแบบให้มีขนาดของตัวเลขที่แสดงปริมาณการใช้น้ำที่ง่ายต่อการอ่านบันทึกและสามารถแสดงค่าปริมาตรถึงหน่วยย่อยของลิตร ตัวเรือนมาตรผลิตจากทองบรอนซ์ ที่ผ่านการทดสอบคุณสมบัติสำหรับน้ำดื่ม



TIS.3078-2563

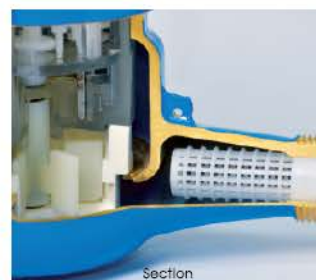
โรงงานผลิตที่ได้รับการรับรองระบบบริหารงานคุณภาพ ISO 9001 : 2015 และได้รับใบอนุญาตแสดงเครื่องหมายมาตรฐานผลิตภัณฑ์อุตสาหกรรม มาตรวัดน้ำ มอก.3078-2563

- อายุการใช้งานยาวนานคุ้มค่า
- มีความเที่ยงตรงสูง
- อ่านค่าง่าย ชัดเจน
- อัตราการไหลเริ่มแรกต่ำ
- ได้รับมาตรฐาน มอก.3078-2563
- มาตรวัดน้ำทุกตัวผ่านการทดสอบตามหลักเกณฑ์การตรวจสอบและให้คำรับรองมาตรวัดน้ำจากสำนักชั่งตวงวัดกระทรวงพาณิชย์
- ได้รับการยอมรับจากการประปานครหลวง, การประปาส่วนภูมิภาค และประปาเทศบาล

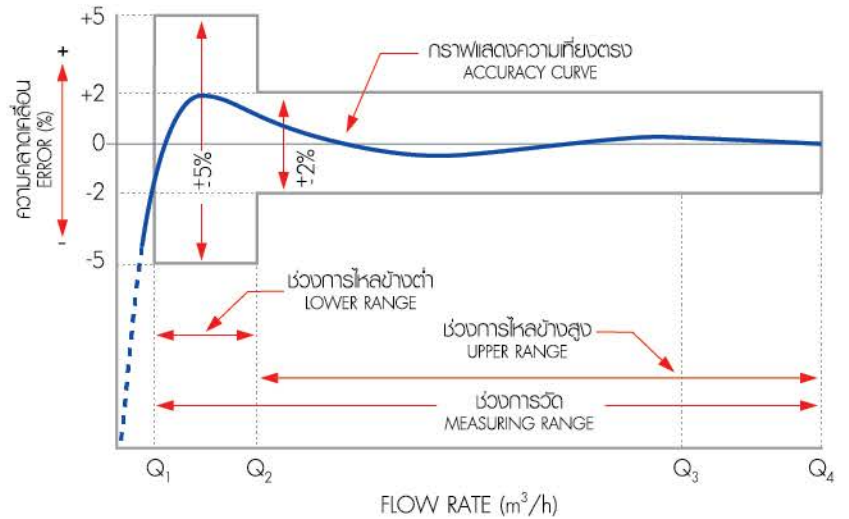
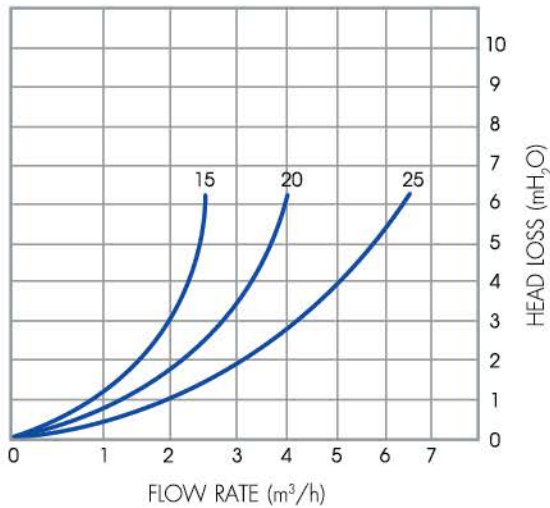


ลักษณะการออกแบบ

1. ตัวเรือนมาตรได้ถูกออกแบบให้มีส่วนโค้งเว้าเพื่อการควบคุมทิศทางการไหลของน้ำเข้าสู่ห้องวัดปริมาณน้ำให้สามารถวัดปริมาณน้ำที่ไหลผ่านได้เที่ยงตรงถึงแม้อยู่ในช่วงของอัตราการไหลต่ำ
2. ตัวเรือนผลิตด้วยทองบรอนซ์ ที่ผ่านการทดสอบผลกระทบกับน้ำ และมีความแข็งแรงทนทาน
3. มาตรวัดน้ำ MBA R80 ได้มีการจัดวางตำแหน่งชิ้นส่วนภายในได้อย่างเหมาะสมกับการไหลของกระแส น้ำ จึงทำให้สามารถวัดปริมาณได้อย่างเที่ยงตรง
4. มาตรวัดน้ำ MBA R80 มีอุปกรณ์ป้องกันการรบกวนจากสนามแม่เหล็กภายนอก จึงทำให้มาตรสามารถวัดปริมาณน้ำไหลได้อย่างแม่นยำมีประสิทธิภาพสูงสุดตลอดอายุการใช้งาน



คุณสมบัติการใช้งาน



รายละเอียดอัตราการไหล	15 มม. 1/2"	20 มม. 3/4"	25 มม. 1"
อัตราการไหลต่ำสุดที่อัตราเมื่อเหลือเมื่อขาดไม่เกิน $\pm 5\%$ (ลบ.ม./ชม.) Q1	0.03125	0.05	0.07875
อัตราการไหลเปลี่ยนช่วงที่อัตราเมื่อเหลือเมื่อขาดไม่เกิน $\pm 2\%$ (ลบ.ม./ชม.) Q2	0.05	0.08	0.126
อัตราการไหลสูงสุดที่อัตราเมื่อเหลือเมื่อขาดไม่เกิน $\pm 2\%$ (ลบ.ม./ชม.) Q3	2.5	4	6.3
อัตราการไหลทนทานสูงสุดไม่เกิน $\pm 2\%$ (ลบ.ม./ชม.) Q4	3.125	5	7.875
อัตราการไหลเริ่มแรก (ลิตร/ชม.)	8	10	12

ความดันสูญเสียระหว่างอัตราการไหลต่ำสุดถึงอัตราการไหลสูงสุด ไม่เกิน 0.63 bar

- วัดที่ปริมาตรต่ำสุด 0.1 ลิตร ถึง สูงสุด 9,999 ลบ.ม.
 - อุณหภูมิใช้งานสูงสุด 50 องศาเซลเซียส
 - ความดันใช้งานสูงสุด 10 bar
- ตามมาตรฐาน ISO 4064
Accuracy Class 2
 $Q_3/Q_1 = 80$

MBA R80 Dimensions



หลักการทำงานของ



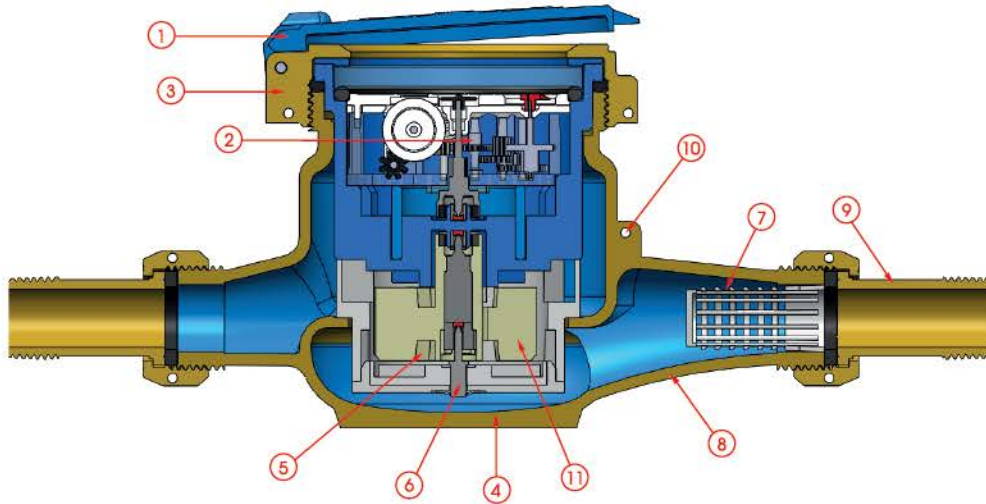
ขนาด (มม.)		MBA 15	MBA 20	MBA 25
ความยาวมาตรฐานวัดน้ำ (มม.)	L1	165	190	225
ความยาวมาตรฐานวัดน้ำพร้อมขायูเนียน (มม.)	L2	248	311	381
ความกว้าง (มม.)	W	95	95	100
ความสูง (มม.)	H	100	115	120
ขนาดเกลียวนอก (มม.)	D	26.4	33.2	41.9
จำนวนเกลียว/นิ้ว		14	11	11

Model : MBA R80

ขนาดมาตรฐาน 15 / 20 / 25 mm.

Accuracy Class 2
 $Q_3/Q_1 = 80$

ส่วนประกอบสำคัญ
Model : MBA R80



Number	Thai	English	Materials
1	ฝา	Lid	Plastics
2	เครื่องบันทึก	Register	Plastics
3	ตัวเรือนบน	Upper Casing	Bronze
4	ตัวเรือนล่าง	Lower Casing	Bronze
5	ห้องวัดน้ำ	Measuring Chamber	Plastics
6	แกนหมุน	Pivot	Stainless Steel
7	ตัวกรองน้ำ	Strainer	Plastics
8	ตัวเรือนหลัก	Body Casing	Bronze
9	ข้อต่อ	Coupling	Bronze
10	ช่องสำหรับผนึก	Sealing	Bronze
11	ใบพัด	Vane Wheel	Plastics

" นำเสนอสินค้าและบริการที่ลูกค้าพึงพอใจ "

" Providing goods and services for customer's satisfaction "



จัดจำหน่ายโดย : Distributor

บริษัท ยูเอชเอ็ม จำกัด | UHM CO., LTD.

185/3 ถนนราชดำริ แขวงลุมพินี เขตปทุมวัน กรุงเทพฯ 10330

185/3 Ratchadamri Rd. Lumpini, Pathum Wan, Bangkok 10330 Thailand

Tel: (662) 651-9111 (20 Lines) Fax: (662) 255-4357-9

ผลิตโดย : Manufacturer

บริษัท สหมิเตอร์ จำกัด

SAHA METER CO., LTD.

สอบถามข้อมูลเพิ่มเติม



@uhmgroup



02-2518300



info@uhm.co.th



https://www.uhm.co.th



ก่อนจะติดต่อ โดย UHM Group



UHM GROUP CHANNEL